



NEOTHERM[®] LUFTTÆPPER Type Zephyr

Monterings -og betjeningsvejledning

Indhold

Advarselmærker	4
Produktinfo	5
Sikkerhedsinformation	6
Placering af lufttæppe	
Monteringshøjde	
Installation	7
Standard lufttæppe	
Tilslutning af varmeveksler	
Loftsmontage	8
Zephyr Standard	
Zephyr AK	
Zephyr Z	
Elektrisk tilslutning	9
Datakabel	
Kontrolpaneler	
Opstart	10
Før opstart	
Opstart	
Efter opstart	
Vedligeholdelse	11
Vedligeholdelsesinterval	
Rengøringsinterval	
Kabinet	
Luftindtaget (filter)	
Varmeveksler	
Valgfrit tilbehør	
Loft monteringssæt	12
Lufttemperaturregulator MR / L	13
Hydraulisk system	
Installation	
Magnetventilen MV / L	14
Frostsikre termostat FT	
Magnetisk dørkontakt TKM	15
Rumtermostat RT	16
Brugervejledninger	17
Tronic P	
Ledningsdiagram Tronic P	19
Tronic P H - A	20
Ledningsdiagram Tronic P H-A	23
Tronic M	24
Ledningsdiagram Tronic M	27
Tekniske tegninger	28

Advarselsmærker



OBS!!

Følg disse instruktioner!
Undladelse heraf kan forårsage alvorlige skader!



**Obs!
Stærkstrøm!**

Følg disse instruktioner!
Undladelse heraf kan forårsage alvorlige skader!



Information

Følg venligst denne information! Undladelse heraf kan forårsage skade og ikke fungerende enhed.

Læs venligst disse instruktioner omhyggeligt, inden installation af enheden.

Udlever venligst disse instruktioner til installatøren.

Opbevar disse instruktioner et sikkert sted.

Ændringer i denne manual kan ske uden varsel.



PRODUKTINFO

NeoTherm[®] lufttæpper er fremstillet i overensstemmelse med EU-direktiver og de nyeste standarder. Lufttæpper forebygger luftstrømme og træk og producerer et behageligt miljø i indgangspartiet. Fremløbstemperaturen må ikke overstige 40 grader Celsius. I tilfælde af en fremløbstemperatur på under 7 grader Celsius skal en frostsikrings termostat installeres. NeoTherm[®] lufttæpper kan leveres med standard kobber / aluminium varmevekslere til vand 80/60, 60/40, med elektriske varmevekslere (300-400 V) eller uden varmevekslere.

NeoTherm[®] lufttæpper er fremstillet efter de nyeste tekniske standarder og forskrifter. Kvalitetskontrollen omfatter materiale- og funktionskontrol og sikrer et kvalitetsprodukt med en lang levetid.

NEOTHERM[®] lufttæpper er bygget efter CE retningslinier.

Korrekt installation er af afgørende betydning. Dette omfatter at denne enhed og kontrolboks også anvendes i det korrekte miljø. NEOTHERM[®] lufttæpper og kontrolbokse er fremstillet til indendørs brug. Må ikke installeres i fugtige, aggressive eller eksplosive områder. Under installationen skal enheden holdes ren og tør.

INSTALLATION:

NeoTherm[®] lufttæpper må kun anvendes

- i frostfri indendørs områder (butikker, lagerbygninger, udstillingshaller, banker, osv.)
- installeret i sænkede lofter, frithængende eller stående lodret

NeoTherm[®] lufttæpper må ikke installeres

- I fugtige områder som swimming pools
- I områder med eksplosionsfare
- I områder med aggressiv luft
- I områder med ekstrem høj støveksplosion

Skulle du planlægge at installere et NeoTherm[®] lufttæppe i et sådant område, kontakt venligst vores tekniske afdeling.

Omfattet af brugsanvisningen

- Installation
- Elektriske installation
- Opstart

I tvivlstilfælde så spørg NeoTherm[®]'s tekniske afdeling !



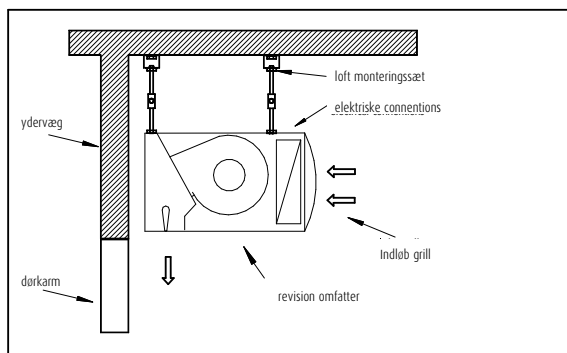
SIKKERHEDSINFORMATION

NeoTherm® er ikke ansvarlig for skader forårsaget af forkert tilslutning eller håndtering af enheden.

- Læs venligst brugsanvisningen grundigt.
- Tilslutning og service af enhederne skal udføres af kvalificeret personale.
- Venligst kontroller for lokale standarder og forskrifter.
- Den elektriske tilslutning skal følge ledningsdiagrammet fra NeoTherm®.
- Under servicearbejde frakobles enheden spændingsforsyningen.
- Vær opmærksom på korrekt netspænding. Data findes på typeskiltet på enheden. Opbevar enheden på et tørt og sikkert sted mellem -20 og 40 grader celsius.
- Enheder må ikke stables og påføres trykbelastning.
- Varmevexleren i en brugt enhed skal tømmes. Den tilladte temperatur for opbevaring skal ligge mellem -4 og 40 grader celsius.
- Det er muligt, at der ved første opstart af et elektrisk apparat kan produceres mindre røgudvikling.
- Vi anbefaler at køre lufttæpper for første gang ved den højeste temperatur og hastighed i flere minutter. Hold venligst det område, hvor lufttæppet er installeret godt ventileret under denne proces.



PLACERING AF LUFTTÆPPE



Enheden skal monteres så tæt som muligt på væggen og til toppen af døren.

Luftstrømmen skal altid være fri og ikke afbrudt eller blokeret.

Overskrid ikke den anbefalede monteringshøjde anbefalet for hver type. Typeskiltet kan findes på indersiden af dækslet.

Monteringshøjde

Type	Dørhøjde
Zephyr S	2,50 m
Zephyr M	3,00 m
Zephyr L	3,50 m



INSTALLATION

- Stå ikke under enheden under installationen
- Brug kun egnede værktøjer til at installere
- Følg alle lokale regler og regulativer

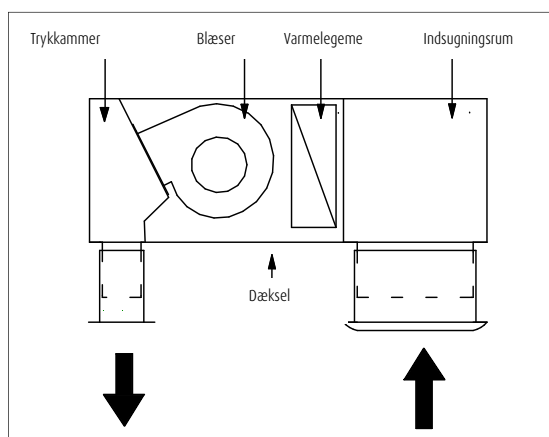
Dækslet skal til enhver tid være tilgængeligt!

For korrekt og sikker service eller reparation på enheden, må adgangen til dækslet ikke være blokeret

For at åbne dækslet, skal indsugningsgitteret fjernes først.

Det er fastholdt af clips og kan åbnes med en flad skruetrækker.

Sikkerhedswirer forhindrer gitteret i at falde ned. Dækslet er fastgjort med en sikkerhedsskruer, som er tilgængelig efter fjernelse af gitteret.



Tilgængelighed til enheden i hele dens længde skal sikres.

Dimensioner fremgår af de tekniske tegninger.

Ved installation i hulrummet over loft skal det sikres, at dækslet mellem ind- og udblæsningsgitter er tilgængelig over hele længden af enheden.

Installation i hulrummet over loftet



Tilslutning af varmeveksler

Frem- og returløb er på toppen i venstre side af enheden som standard.

Alle mål for den indvendige gevindtilslutning er opført i brochuren.

Ventiler til tømning af enheden er i bunden af varmeveksleren.

Vi anbefaler at installere to ventiler til frem- og returløb for en nem fjernelse af enheden.

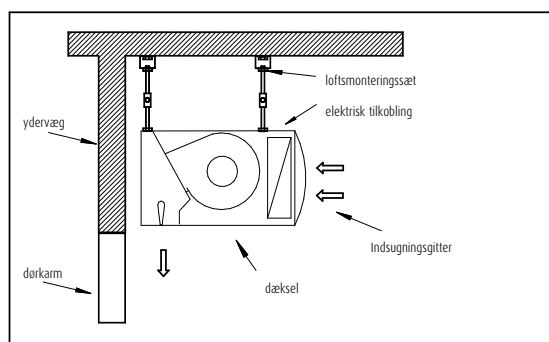
Det anbefales også at installere en luftudsukker på det højeste punkt i varmeveksleren.



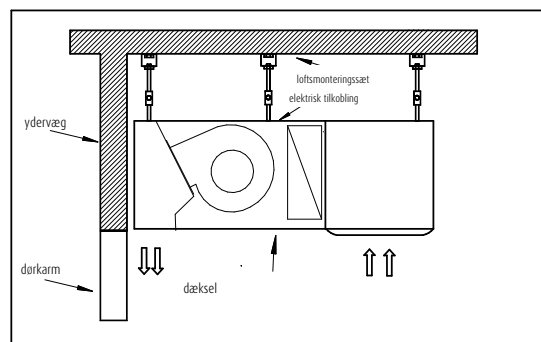
LOFTSMONTAGE*

Brug venligst de fastgørelsespunkter, som enheden er leveret med. Antallet af fastgørelsespunkter afhænger af model og længde af lufttæppet

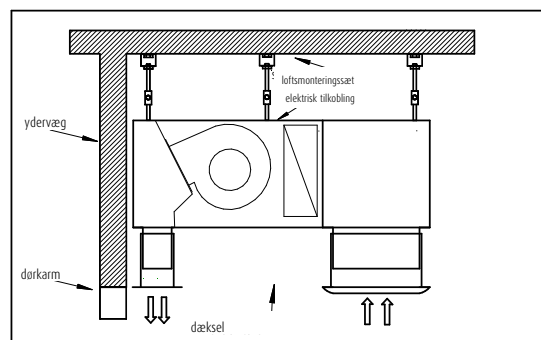
Zephyr	Zephyr Standard					Zephyr	Zephyr AK + Z				
Fastgørelses-punkter	1 m	1,5 m	2 m	2,5 m	3 m	Fastgørelses-punkter	1 m	1,5 m	2 m	2,5 m	3 m
4	S M L LX LXX	S M L LX LXX	S M L LX LXX			4	S M L LX LXX	S M L LX LXX	S M L		
6				S M L LX LXX	S M L LX LXX	6			LX LXX	S M L	S M L



Zephyr Standard



Zephyr AK



Zephyr Z

* Loft montering, se side 11



ELEKTRISK TILSLUTNING

Forkert tilslutning af lufttæppet kan forårsage skader. Skader som følge af forkerte elektriske forbindelser eller forkert håndtering er kundens eget ansvar.

Før arbejde på lufttæpper, skal du følge og kontrollere alle sikkerhedsinformationer.

- Tage spændingen fra lufttæppet
- Vent til alle blæsere er stoppet
- Lad varmeveksleren afkøle
- Tilslutning er kun tilladt af autoriseret personale
- Følg de lokale regler og regulativer

Den sorte tilslutningsboks for el-tilslutning er på toppen af lufttæppet. Her har vi forbindelsesterminal for strømforsyningen til enheden. Vi finder endvidere forbindelsen til elektriske varmevekslere i den sorte tilslutningsboks for el-enheder. For enheder med varmevekslere på 30kW eller mere er der en ekstra terminal i lufttæppet. Brug venligst ledningsdiagrammet til den leverede styreenheden.

Datakabel

Datakablet (med RJ45 tilslutning) til kontrolpanelet skal sættes i stikket "CONTROL" på toppen af enheden. Det er skærmet og skinner metallisk. Et ekstra stik er på printkortet og kan nås via dækslet. Standardlængde på det medleverede skærmede kabel er 20m. Andre længder (op til 100 m) kan leveres men skal bestilles særskilt. Stikket "AUXILIAR" bruges ved tilslutning af mere end ét lufttæppe, der skal styres af samme kontrolpanel. Dette stik er også på toppen af enheden. Et ekstra stik er på printkortet og er tilgængeligt via dækslet.

Lavspænding og højspændingskabler skal holdes adskilt.

Forlængelse af datakablet, udført af kunden er ikke muligt!

Adgang til printkort og tilslutningsterminal sker via dækslet.

Kontrolpaneler

NeoTherm[®] tilbyder forskellige kontrolpaneler til styring af lufttæppet. Der henvises til brugsanvisningerne for detaljerede oplysninger om faciliteterne i disse kontrolpaneler.

Fejlfunktioner kan opstå, hvis NeoTherm[®] lufttæpper styres af et forkert kontrolpanel, skader som følge af dette er ikke NeoTherm[®]'s ansvar.





OPSTART

Før Opstart

Alle dele skal kontrolleres for korrekt montering før opstart af en installeret enhed. Vær opmærksom på følgende:

- Er enheden monteret korrekt
- Er alle frem- og returtilslutninger kontrolleret for tæthed, herunder alle ekstra ventiler.
- Er alle elektriske forbindelser i orden med i overensstemmelse med lokale regler og regulativer.
- Er alle forbindelser efter ledningsdiagrammet

Opstart

Efter kontrollen kan lufttæppet nu startes op.

Med kontrolpanelet, kan vi nu vælge ventilatorhastigheden. For alle andre funktioner, henvises til brugsanvisningen

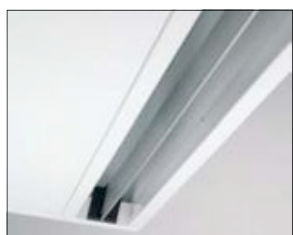
Efter opstart

Husk at tjekke følgende efter opstart af lufttæppet:

- Virker alle funktioner i kontrol panelet
- Kører alle blæserne frit og ubesværet
- Tilpas udblæsningsgitteret til sommer eller vinter drift

For alle funktioner i kontrolpanelet henvises til brugsanvisningen.

Udblæsningsgitteret kan justeres til 5 forskellige positioner. Om vinteren skal udblæsningsgitteret justeres udad, om sommeren indad. Luftstrømmen skal så justeres på en sådan måde, at luftstrømmen når jorden ved stuetemperatur.



Udblæsningsgitteret
eksempler på forskellige positioner

sommer

vinter



VEDLIGEHOLDELSE

Vedligeholdelsesinterval

Vedligeholdelsen af enheder skal gennemføres, inden fyringssæsonen, for at sikre korrekt anvendelse af lufttæppet.

Rengøringsinterval

Rengøring af indsnugningsgitrene afhænger af forureningen af enheden. Det anbefales at rengøre den hver 3-6 uge

Kabiner

Smudspletter på enheden har ikke indflydelse på driften af lufttæppet. Af æstetiske årsager anbefaler vi at rengøre kabinettet med en fugtig klud og et mildt rengøringsmiddel.

Luftindtaget (filter)

NeoTherm[®] enheder er designet til nem rengøring og vedligeholdelse. Det er ikke nødvendigt at skille apparatet for at rengøre luftindtaget. Alt støv kan fjernes med en støvsuger og en børste. Det kan også rengøres med en fugtig klud.

Lad luftindtaget tørre før genstart af enhed!

Varmeveksler

For at åbne dækslet, skal du fjerne luftindtagsgitteret først ved at afclipse det med en flad skruetrækker. En sikkerhedswire forhindrer gitteret i at falde ned. Dækslet er forsynet med en sikkerhedsskrue, der kan fjernes efter at gitteret er blevet afmonteret. Vær forsigtig når du fjerner dækslet og gitteret.

Af sikkerhedsmæssige årsager skal enheden afkobles spændingsforsyningen.

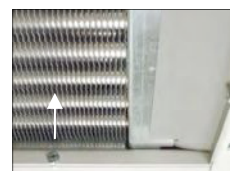
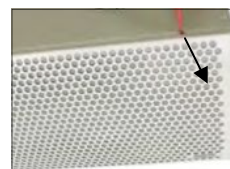
Varmeveksleren skal rengøres med en støvsuger og en børste bagved luftindtaget.

Elektriske enheder skal kun rengøres på ydersiden. Det indvendige kan kontrolleres af en autoriseret elektriker, hvis det er nødvendigt.

Ventilatorerne og elektromotorerne er vedligeholdelsesfrie. Alle motorer er langsigtede smurt og kræver ikke særlig vedligeholdelse. Kontrollér kun, at ventilatorer løber frit og fastgørelsespunkterne er intakte.

Genbrug

Det er muligt at genanvende lufttæpper.



Valgfrit tilbehør Loft monteringsæt

Loft monteringsæt med svingningsdæmper og lydisolering beslag



Låsemøtrik M8

Gevindstang M8
længde 1 m

Låsemøtrik M 8

Spændemøtrik M 8
Indstillingsområde 30 mm

Stilleskrue M 8 med højre- og
venstregvind

Låsemøtrik M 8



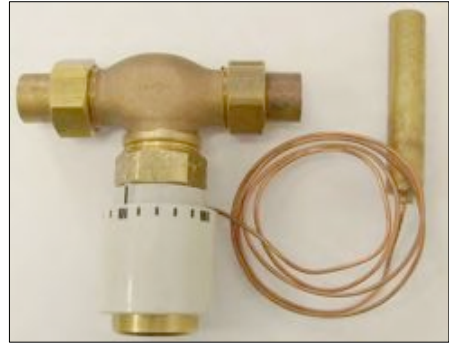
Pluggs er ikke inkluderet i leverancen!

Når du vælger pluggs, skal der tages hensyn til vægten af enheden og certificering af materiale

Ved montering af spændemøtrikken, skal du sørge for, at alle gevindstænger og sæt skruer er korrekt monteret sammen.

Alle dele skal samles med en låsemøtrik.

Valgfrit tilbehør Lufttemperaturregulator MR / L



Ventil størrelse		DN 15	DN 20	DN 25	DN 32
Kvs -værdi	åbne	2,5	3,5	4,5	6,0
Diff. tryk	bar	3	2	1	1
Maks. temperatur	°C	130	130	130	130
Maks tryk damp	bar	1	1	1	1
Arbejdstemperatur	°C	120	120	120	120

Høj følsomhed gennem ekstern sensor

Lodret installation mulig

Hysterese: < 0,1 K

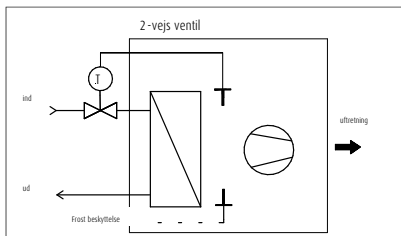
Max. bedømmelser 130 °C PN 16

Indstillingsområder: I - III = 30 - 45 °C (III = 40 °C)

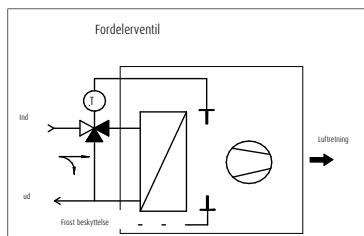
Skalaindelning: 1 °C

Den valgfri temperaturregulator leveres separat. Den kontrollerer den forudindstillede lufttemperatur og begrænser fremløbstemperatur. Den bør sættes til 38 grader celsius

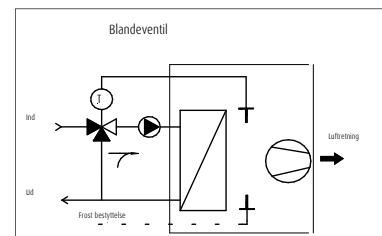
Hydraulisk system



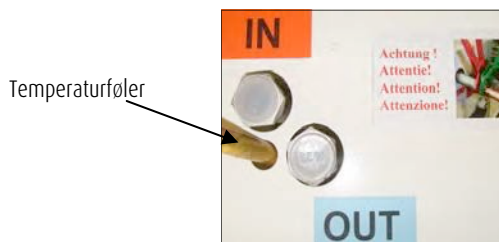
2-vejs ventil



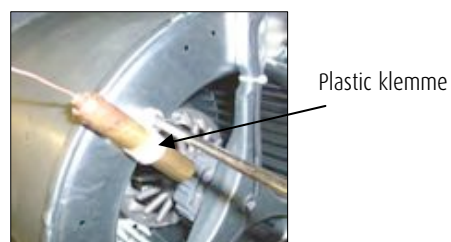
3 vejs fordelerventil



3 vejs blandeventil



Temperaturføler



Plastic klemme

Installation

På toppen af lufttæppet finder du et hul, der er bestemt for temperaturføleren i området ved vandforbindelserne. Før sensoren gennem denne til indersiden af enheden og fixer det til et blæserhus med en plastik klemme.

Valgfrit tilbehør Magnetventilen MV / L



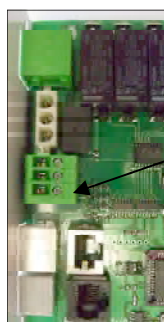
2/2- Danfoss ventil
Type EV 220 B DN 15 til 50 NC
Min. Diff.tryk 0,1 bar

Type	Indv. gevind	Kv - værdi
EV 220B 15 B	1/2 "	4,0
EV 220B 20 B	1/2 "	8,0
EV 220B 25 B	3/4 "	11,0
EV 220B 32 B	1 "	18,0
EV 220B 42 B	1 1/4 "	24,0
EV 220B 50 B	1 1/2 "	40,0



Magnetventilen åbner og lukker varmtvands cirkulationen via sommer/vinter funktionen på kontrolenheden. På denne måde lukkes vandcirkulationen ved stilstand eller i sommerfunktionen og sparer energi.

Forbindelsen er på toppen af enheden. Stikket til forbindelsen er dækket med en metalplade og kan fjernes. For at tilslutte magnetventilen, henvises til ledningsdiagrammet.



En ekstra forbindelsespunkt er placeret på printkortet

Valgfrit tilbehør Frostsikre termostat FT



Frostsikre termostat
Tilslutning 3-2 åbner ved stigende temperaturer
Tilslutning 3-4 lukker ved stigende temperaturer

Antifrost termostaten afbryder blæserne i lufttæppet når der er fare for frost. Følersystemet reagerer på temperaturer under 7 grader celsius. Samtidig kan en ekstra magnet ventil monteres og åbne ved samme lejlighed.

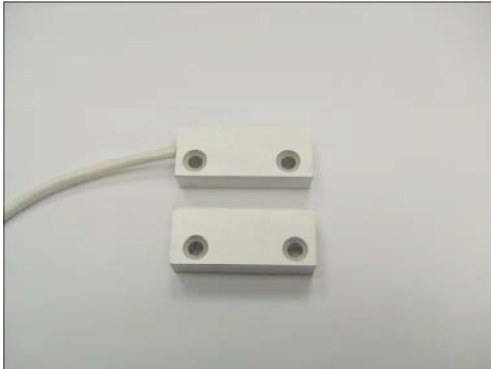
Maks. Belastning ved 250 V 50 Hz

Tilslutning 3 - 2: 6 A

Tilslutning 3 - 4: 6 A

Ekstra tilbehør Magnetisk dørkontakt TKM

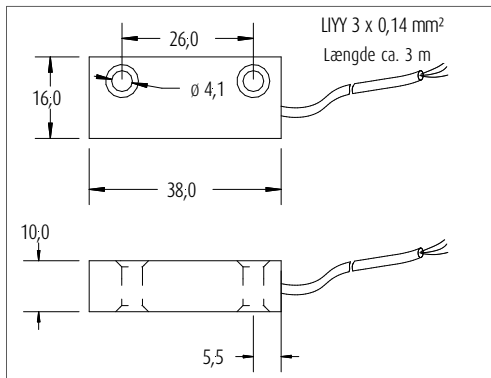
Kun i forbindelse med Tronic P HA, Tronic D5 eller Tronic M



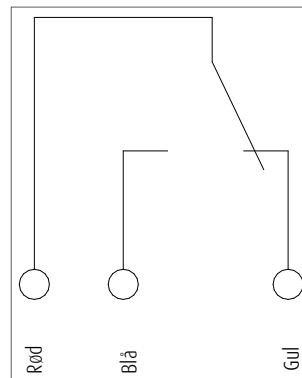
Tekniske Data:

Maks. afstand:	14 mm
Klasse:	5 VA
Koblingsspænding:	24 V DC 0,1 A
Tilslutningskabel:	LIYY 3 x 0,14 mm ²
Kabellængde:	3 m
Kontakttype:	NO / NC
Indkapsling:	Aluminium
Dimensioner:	38 x 16 x 10 mm

Magnetiske dørkontakt



Dimensioner



Tilslutningsdiagram

Mekaniske parametre:

Indkapsling:	Aluminium, Reed kontakt indstøbt
Montering:	Variabel (hvis den er monteret på ferromagnetisk materiale, vil funktions afstanden reduceres)

Den magnetiske dørkontakt skal monteres, således at lufttæppet startes på den forvalgte hastighed, når døren åbnes.

Ekstra tilbehør: rumtermostat RT

Kun i forbindelse med Tronic P HA, Tronic D5 eller Tronic M



RAM 708
Rumtermostat, vægmonteret

Kabinet, hvidt , 75 x 75 x 28 mm

Velegnet til alle former for vand / el -enheder

Regulator håndtag 5 ° C til 30 ° C
Med mekanisk indstillingsbegrænser

RAM 701
RAM 708

Tilslutning på printkort inde i lufttæpper. Der henvises til strømskemaet.



Brugervejledning Tronic P



Dimensioner 120 x 70 x 25 mm



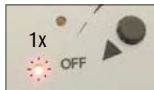
1. Enheden tændes

Lufttæppet aktiveres med OP og NED knapperne. Hvis det efter at apparatet er tændt kun er OFF dioden der er tændt, har lufttæppet ikke fået godkendelse fra CTS-systemet (hvis et sådant er tilkoblet). Først efter godkendelse fra CTS vil lufttæppet have mulighed for at arbejde. Blæserhastigheden styres af OP og NED knapperne.



2. Sommer / vinter drift

For den tilvalgte drift af en magnetisk ventil skal sommer / vinter omskifteren være tændt. Den forudindstillede funktion vil blive vist ved den grønne blinkende diode ved siden af kontakten.



3. Feilmelding

3.1. **Frost alarm**, kun i forbindelse med en tilvalgt frostsikringstermostat. Antifryse funktionen slår enheden fra, hvis temperaturen er $<7^{\circ}\text{C}$ og den røde diode blinker en gang per sekund. Når frostalarmer deaktiveres vil lufttæppet arbejde normalt igen.



3.2. **Motor overophedning** (tilvalg) indikeres også ved den røde diode. Den vil blinke 2x pr sekund. Ventilatorerne vil blive slukket, og reset kan kun foretages efter at en autoriseret elinstallatør har løst problemet. Nulstil lufttæppet ved at trykke på sommer / vinter-knappen og NED knappen samtidigt.



Specielt

Det er muligt at tilslutte op til 12 lufttæpper og kontrollere dem med en kontrol Tronic P-enhed. Forbind det første lufttæppe (master) fra AUXILIAR stikket med det andet lufttæppe (Slave) i CONTROL stikket på enheden og så videre. Brug skærmet kabel, leveret af NeoTherm®. Kontrolpanelet tilsluttes via CONTROL stikket på den første enhed.

(information til installatører)

Tilslutning til CTS via terminal 1 og 11 på printkortet. Fjern bro og brug potentialfri kontakt.

4. Indledende drift

4.1. Selvttest

Efter at have tændt for strømforsyningen vil enheden automatisk udføre en selvttest og nulstilles. Alle dioder vil blinke.



Dip 1 = ON blæser slukket = magnetventil lukket
= OFF blæser slukket = magnetventil i sommer / vinter indstilling åben
Dip 2 -4 = ingen funktion

5. Opvarmning indstilling

Efter at have tændt enheden (manuel automatisk) vil blæserne køre med blæserhastighed 1 i ca. 3 sekunder, derefter på hastighed 5 i 3 sekunder, før de skifter til den forudindstillede hastighed.

6. Hukommelsesfunktion

Alle ændringer af indstillinger på kontrolenheden gemmes. På denne måde vil alle indstillinger være tilgængelige efter en strømafbrydelse eller CTS godkendelse. Lufttæppet vil altid arbejde efter de sidst valgte indstillinger.

7. Klemmeforbindelser

CTS godkendelse
Terminal 1 + 11 GND åben = ingen godkendelse
Thermisk kontakt
Terminal 2 + 12 GND åben = Motor overophedet
Frostsikring
Terminal 3 + 13 GND åben = Frost alarm, blæsere slukket, magnetventil åben

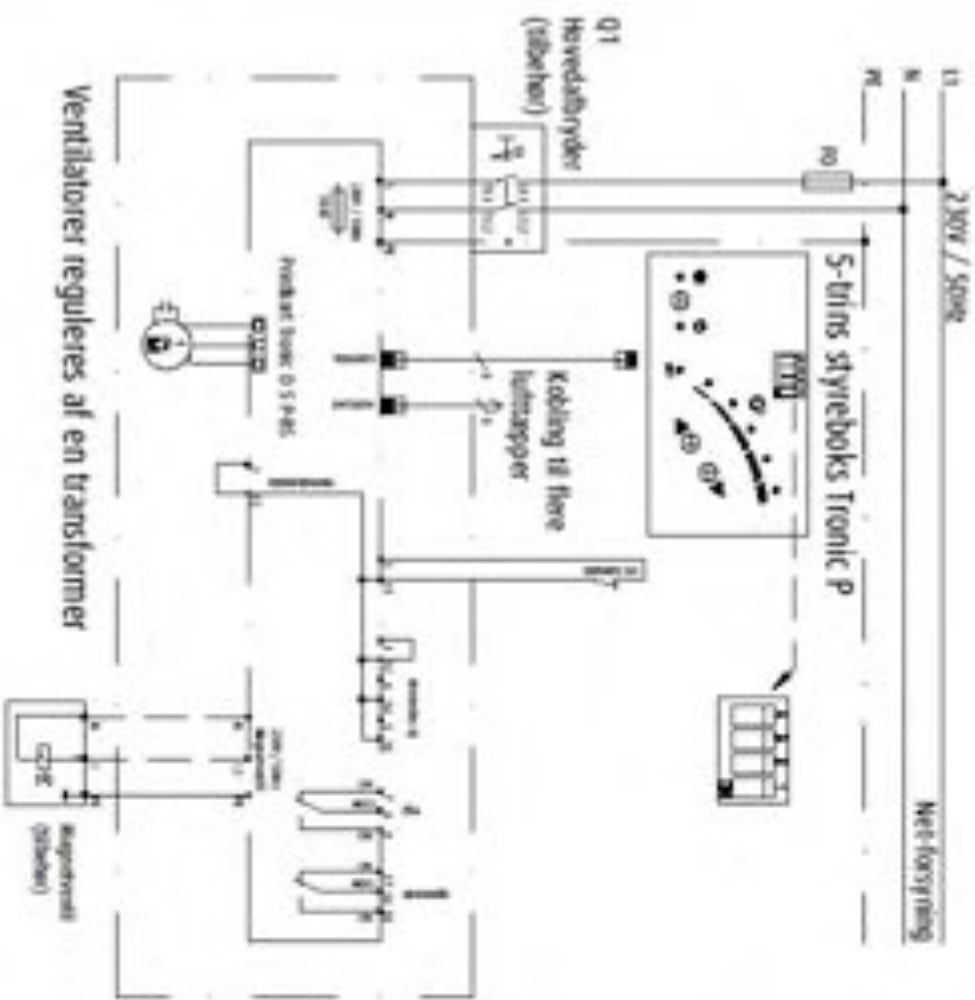
Terminal 4 + 14 ingen funktion
Terminal 5 + 15 ingen funktion

Potentialfri kontakt for "klar til at køre" eller "alarm" sidder på printkortet og en omskifter kan tilsluttes.

8. Fejlfinding

Enheden, uden nogen funktion	Check strømforsyning
OFF diode lyser	Ingen CTS godkendelse
OFF diode blinker (1x per sekund)	Fare eller frysning (se side 16 Punkt 3.1.)
OFF diode blinker (2x per sekund)	Blæser er overophedet (se side 16 Punkt 3.2.)
Kold eller varm luft ind i rummet	Juster udblæsningsgitteret (se side 9 "Efter opstart")

Koblingsskema



Dip-Switch 1, under "Water"-drik.
 ON Ventilator OFF = Magnetventil lukket
 OFF Ventilator OFF = Magnetventil åben
 Dip-Switch 2-4 (anvendes ej)

Klemmer der ikke benyttes til termiskontakt (2-12), CTS-kontakt(1-11) eller frostalarmsystemstat (3-13) skal luses.

Mulighed for at forbinde maks. 12 lufttæpper parallelt til en enkelt styreboks.

WIGTIGT!
 Hvis det er nødvendigt at forbinde mere end et lufttæppe til en enkelt styreboks, - kontakt venligst leverandøren inden bestilling.

1 stk skærmet datakabel (8-poler) til at forbinde lufttæppe og styreboks med RJ-45 stik medleveres. Standard længde er 20 meter, - andre længder kan leveres på forespørgsel.

Der luges forbehold for tekniske ændringer.



Brugervejledning Tronic P H A



Dimensioner 120 x 70 x 25 mm



1. Enheden tændes

Enheden tændes ved hjælp af "AUTO-OFF-HÅND" knappen. Hvis alle dioderne er slukket, er der ingen godkendelse fra CTS, eller ingen strømforsyning. Hvis kun den røde lysdiode OFF blinker er enhedens indstillinger forudindstillet, men der er ingen CTS godkendelse. Efter at have tændt enheden (manuel automatisk) vil blæserne køre på hastighed 1 i 3 sekunder derefter på hastighed 5 i 3 sekunder, for så at skifte til den forudindstillede hastighed.



2. Manuel betjening

Tryk på AUTO-OFF-HÅND knappen, indtil dioden under HÅND'en blinker (se også pkt. 9 side 21). Du kan nu vælge blæserhastigheden 1-5 med OP og NED-knappen



3. Sommer / vinter drift

Brug sommer / vinter-knappen for at aktivere magnetventilen (tilvalg). Den grønne diode viser dit valg. Efter aktivering af blæserhastigheden vil den grønne diode for vinterfunktion lyse (dioder under ventil).



4. Automatisk drift

Med dør kontakt kontrol



Tryk på AUTO-OFF-HÅND knappen, indtil AUTO dioden blinker (se også pkt. 9 side 21). Du kan nu vælge blæserhastigheden 1-5 med OP og NED -knappen.

4.1. Funktion

Tændingen af lufttæppet til en forudindstillet temperatur aktiveres via en dør kontakt (tilvalg). Kontakten skal være sluttet under hele åbningsperioden for døren. Sommer / vinter indstillingen kan til enhver tid ændres.



4.2. Efterløbstid

Med DIP switches inde i kontrolenheden kan du vælge at efterløbstiden for lufttæppet. (Se også pkt. 8.2 side 21)



5.1 Funktion



Hvis den forudindstillede frostsikre temperatur på for eksempel 15 grader celsius, er underskredet, vil enheden køre på hastighed 1 og magnetventilen åbne. Så snart dørkontakten (ekstraudstyr) aktiveres vil lufttæppet skifte til den forvalgte blæserhastighed. Efter at døren lukker og efter den forvalgte efterløbstid, vil lufttæppet gå tilbage til frostsikkert mode og køre indtil den forudindstillede temperatur er nået. Magnetventilen (ekstraudstyr) åbner automatisk.

6. Automatisk drift med dørkontakt og rumtermostat



Start operationen som beskrevet under pkt. 4.1 side 19. Hvis en dørkontakt og en rumtermostat anvendes på samme tid, kan man styre temperaturen i rummet, hvis du indstiller termostaten til en bestemt temperatur, som ikke må overskrides. Sæt enheden til vinterdrift.

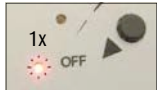


6.1. Funktion

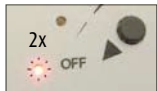
Er den indstillede rumtemperatur underskredet vil lufttæppet køre på den forudindstillede blæserhastighed. Vælg vinterdrift på kontrolenheden. Efter at have nået rumtemperaturen vil lufttæppet slukke. Hvis du bruger en valgfri dørkontakt vil lufttæppet køre på den forvalgte blæserhastighed. Hvis døren er lukket, vil det køre, indtil den indstillede rumtemperatur er nået.



7. Fejlmelding



7.1. Frost alarm, kun i forbindelse med en tilvalgt frostsikringstermostat. Antifryse funktionen slår enheden fra, hvis temperaturen er $<7^{\circ}\text{C}$ og den røde diode blinker en gang per sekund. Når frostalarmeren deaktiveres vil lufttæppet arbejde normalt igen.



7.2. Motor overophedning (tilvalg) indikeres også ved den røde diode. Den vil blinke 2x pr sekund. Ventilatorerne vil blive slukket, og reset kan kun foretages efter at en autoriseret elinstallatør har løst problemet. Nulstil lufttæppet ved at trykke på sommer / vinter-knappen og NED knappen samtidigt.



Specielt

Det er muligt at tilslutte op til 12 lufttæpper og kontrollere dem med en kontrol Tronic P-enhed. Forbind det første lufttæppe (master) fra AUXILIAR stikket med det andet lufttæppe (Slave) i CONTROL stikket på enheden og så videre. Brug skærmet kabel, leveret af NeoTherm®. Kontrolpanelet tilsluttes via CONTROL stikket på den første enhed.

(information til installatører)

Tilslutning til CTS via terminal 1 og 11 på printkortet. Fjern bro og brug potentialfri kontakt.

8.1. Selvttest

Efter at have tændt på strømforsyningen vil enheden automatisk udføre en selvttest og nulstilles. Alle dioder vil blinke.



- Dip 1 =ON fans off = magnetisk ventil lukket
=OFF fans off= magnetisk ventil i sommer/vinter indstilling åben
- Dip 4 =ingen funktion

Må kun indstilles af autoriseret installatør

Dip2	DIP 3	sek
OFF	OFF	0
ON	OFF	60
OFF	ON	120
ON	ON	180

8.2. Efterløb

Efterløbstiden kan vælges ved hjælp af DIP switche i styreenhed

9. Opvarmning indstilling

Efter at have tændt enheden (manuel automatisk) vil blæserne køre med blæserhastighed 1 i ca. 3 sekunder, derefter på hastighed 5 i 3 sekunder, før de skifter til den forudindstillede hastighed.

10. Hukommelsesfunktion

Alle ændringer af indstillinger på kontrolenheden gemmes. På denne måde vil alle indstillinger være tilgængelige efter en strømafbrydelse eller CTS godkendelse. Lufttæppet vil altid arbejde efter de sidst valgte indstillinger.

11. Klemmeforbindelser

- CTS godkendelse
Terminal 1 + 11 GND åben = Ingen godkendelse
- Thermisk kontakt
Terminal 2 + 12 GND åben = Motor overophedet
- Frostsikring
Terminal 3 + 13 GND åben = Frost alarm, blæsere slukket, magnetventil åben

- Terminal 4 + 14 åben = Blæser slukket
- Terminal 5 + 15 ingen funktion

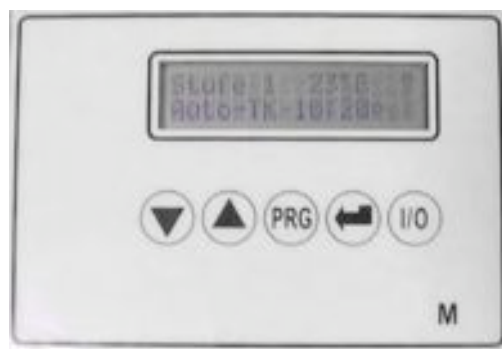
Potentialfri kontakt for "klar til at køre" eller "alarm" sidder på printkortet og en omskifter kan tilsluttes.

12. Fejlfinding

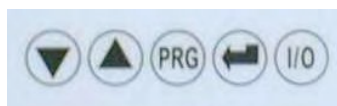
Enheden, uden nogen funktion	Check strømforsyning
OFF diode lyser	Ingen CTS godkendelse
OFF diode blinker(1x per sekund)	Fare eller frysning (se side 16 Punkt 3.1.)
OFF diode blinker (2x per sekund)	Blæser er overophedet (se side 16 Punkt 3.2.)
Kold eller varm luft ind i rummet	Juster udblæsningsgitteret (se side 9 "Efter opstart")



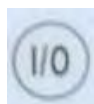
Brugervejledning Tronic M



Dimensions 145 x 90 x 45 mm



Styringen betjenes via 5 trykknapper



Lufttæppet aktiveres ved at trykke på "I/O"-tasten



Programmeringsmenuen åbnes ved at trykke på "PRG"-tasten.
Tryk flere gange for valg af indstilling.



Værdierne kan ændres ved at trykke på "OP/NED"-tasterne indtil den ønskede værdi vises.

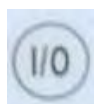


Værdien gemmes ved at trykke på "ENTER"-tasten

Hvis displayet viser "not released / keine Freigabe" skal lufttæppet frigives af CTS-systemet (når et sådan er installeret).
Først når displayet viser "ready / bereit" kan indstillingerne på lufttæppet ændres.

Hukommelses funktion:

Alle værdier bliver gemt efter enhver ændring. Alle de indstillede værdier er derfor tilgængelige efter et eventuelt spændingsudfald.



1. Manual betjening (MAN)

Tryk på "I/O"-tasten



Tryk på "PRG"-tasten 4 gange. Tryk på "OP/NED"-tasterne indtil displayet viser "MAN".



Ved at trykke på "ENTER"-tasten er den manuelle betjening af lufttæppet slået til.

Ventilatorhastigheden (0-5) vælges ved at trykke på "OP/NED"-tasterne.

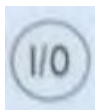
2. Sommer / Vinter funktion

Magnetventilen ændres til sommerdrift (lukket) ved at trykke på "PRG"-tasten indtil displayet viser sol-symbolet.

Ved at trykke på "OP/NED"-tasterne ændres fra sommerdrift til vinterdrift (åben), og indstillingen bekræftes ved at trykke på "ENTER"-tasten. Magnetventilen vil herefter være åben.



På samme måde skiftes der fra vinter- til sommerdrift.



3. Automatisk drift med dørkontakt (Auto-DC)

Tryk på "I/O" (Lufttæppet tændt)

Tryk på "PRG" 1 gang. Vælg ventilatorhastighed ved at trykke på "OP/NED"-tasterne.

Tryk på "PRG" 3 gange. Ved hjælp af "OP/NED"-tasterne vælges "Auto DC".

Tryk på "ENTER" for at bekræfte indstillingen.

Auto -DC indstillingen er nu aktiv. Lufttæppets drift vil nu afhænge af dørkontaktens input.

Sommer - / Vinterdrift kan til hver en tid ændres.

Funktion:

Lufttæppet styres af dørkontakten. Efterløbstiden kan bestemmes ved at sætte jumperne på lufttæppets printkort. Efterløbstiden bestemmes af kombinationen af jumperplaceringen (se tabel).



!!!VIGTIGT!!!

Ændring af jumpernes placering må kun foretages af fagfolk.

Dip 1	Dip 2	sec
OFF	OFF	0
ON	OFF	60
OFF	ON	120
ON	ON	180

4. Automatisk drift med dørkontakt og minimum temperatur (AUTO-DT)

Programmér styringen som beskrevet under punkt 3. Vælg med "PRG"-tasten "Auto-DT" funktion. En minimum rumtemperatur kan programmeres. Temperaturen i rummet vil forblive over den valgte temperatur (f.eks. minimum 15 °C). Tryk på "PRG"-tasten for at vælge "minimum temperature" og vælg derefter den ønskede temperatur ved hjælp af "OP/NED"-tasterne (15 °C i eksemplet). Bekræft indstillingen ved tryk på "ENTER"-tasten.

Sommer - / Vinterdrift vælges automatisk.

Funktion:

Lufttæppet vil fungere som beskrevet under punkt 3. Hvis temperaturen i rummet når ned på minimums temperatur vil lufttæppet automatisk starte på laveste ventilatorhastighed (1).

5. Automatisk drift med rumtermostat (Auto-RT)

Programmér styringen som beskrevet under punkt 3. Vælg med "PRG"-tasten "Auto-RT" funktion. En rumtemperatur kan programmeres. Temperaturen i rummet vil forblive på den valgte temperatur (f.eks. 22 °C). Tryk på "PRG"-tasten for at vælge "room temperature" og vælg derefter den ønskede temperatur ved hjælp af "OP/NED"-tasterne (22 °C i eksemplet). Bekræft indstillingen ved tryk på "ENTER"-tasten.

Sommer - / Vinterdrift vælges automatisk.

Funktion:

Lufttæppet drift vil være afhængig af rumtemperaturen. Ventilatorhastigheden (1-5) vil være afhængig af forskellen mellem den aktuelle rumtemperatur og den valgte temperatur.

6. Timer funktion

Alle programmer kan aktiveres af den programmerbar timer (se pkt. 8 Timer). For at vælge timer funktion tryk på " PRG "-tasten for at vælge prikken under tidsangivelsen og vælg status ved at trykke på " OP/NED "-tasten. Mørk prik = Timer aktiv. Funktionen "Timer" vises i displayet indtil lufttæppet automatisk tændes.

7. Fejlmelding

"Frost alarm" (Frost beskyttelse) vises i displayet. Magnetventilen åbnes og ventilatorerne kobles fra. Når faren for tilfrysning af elementet er ovre, vil fejlmeldingen forsvinde og normal drift aktiveres igen. Denne funktion prioriteres frem for alle andre funktioner!

"Motor overheat" vises i displayet. Ventilatorerne kobles fra. Denne fejlmelding må kun re-settes når fejlen er fundet og udbedret af fagfolk. Tryk på " UP " og "ENTER " tasterne samtidigt for at nulstille fejlmeldingen.

"Filter obstruction" Denne fejlmelding fremkommer når det fastsatte serviceinterval er nået. Rens filteret eller risten ved luftindtaget ved hjælp af en støvsuger eller vask filterindsatsen. Tryk på " UP " og "ENTER " tasterne samtidigt for at nulstille fejlmeldingen og service intervallet nulstilles.

!!!VIGTIG!!! Hvis filteret er blevet vasket SKAL det være helt tørt inden det sættes på plads igen.

"XX °C" : Temperaturføler er ikke tilsluttet, ledningsfejl eller kortslettet.

Potential fri kontakter for Klar og Fejl er tilgængelige på printkortet som forskellige kontakter.

8. Udvidede funktioner

Adgang til de udvidede funktioner fås ved at trykke på " PRG "-tasten i mere end 4 sekunder.

Filter obstruktion

Serviceintervallet for denne fejl kan programmeres i den udvidede funktion ved at vælge tidsintervallet med " OP/NED "-tasten. Tiden kan sættes mellem 0 og 950 timer i intervaller af 50 timer. Service intervallet sættes under hensyntagen til den støvmængde der påvirker filteret. Funktionen er ikke aktiv hvis 0 timer vælges!

Ur

Tryk på " PRG "-tasten i mere end 4 sekunder. Tryk igen på " PRG "-tasten for at vælge ugedag, dag, måned, år, timer og minutter. Disse værdier sættes ved at trykke på " OP/NED "-tasterne og alle værdier skal bekræftes ved at trykke på " ENTER "-tasten.

Timer

Styringen TRONIC M har indbygget programmerbar timer. Timeren er programmerbar under de udvidede funktioner. Tryk på " PRG "-tasten i mere end 4 sekunder, tryk derefter igen på " PRG "-tasten 7 gange. Tryk " ENTER " for at vælge ugedag. Tryk " PRG " for at vælge til og fra tider 00:00 - 00:00 (Timer:Minutter) og ændr tiderne ved at trykke på " OP/NED "-tasterne. De første 00:00 angiver starttidspunktet og det andet 00:00 angiver sluttidspunktet. Den næste del er for et andet tidsinterval. Tryk " ENTER " for at vælge den næste ugedag. Når alle ugedage er programmeret vendes tilbage til andre funktioner ved at trykke på " ENTER ".

Sprog

Sproget kan sættes til engelsk eller tysk. Vælg "Sunday" (Timer funktion) og tryk på "PRG" tasten for at komme til sprogvælg. Skift mellem engelsk og tysk i displayet.

Specielt:

Flere lufttæpper kan styres parallelt af den en enkelt TRONIC M boks. Hver enkelt lufttæppe skal identificeres på printkortet ved at angive en adressekode mellem 0 og 9. Det første lufttæppe har adresse 0, det andet 1 o.s.v.. Hovedstyringens printkort skal forbindes til de øvrige med et skærmet 8-polet RJ45 datakabel (1:1). Forbind lufttæpperne med kablet fra " Auxilliar " på det første til " Control " på det andet o.s.v.. TRONIC M forbindes til " Control " på det første lufttæppe.



