

Betjenings- og monteringsvejledning

Beholder i beholder-system SISS 500, 750, 900, 1100



P. HENNING JENSEN APS



Indholdsfortegnelse

Indholdsfortegnelse			Side
1. Funktion	B	F	3
2. Varmtvandsbehov	B	F	3
3. Målskitse		F	4
4. Multifunktionssystem (uforbindende tilslutningsskema)		F	5
5. Fyldning og tømning	B	F	6
5.1 Fyldning		F	6
5.2 Tømning		F	6
6. Tilslutning på brugsvandssiden (trykfast)		F	6
7. Første idrifttagning	B	F	7
8. Ud-af-drift-tagning, tømning	B	F	7
9. Kontrol, service og vedligeholdelse	B	F	8
10. Funktionsfejl	B	F	8
11. Garanti og produktansvar	B	F	9

Oplysninger til: B = bruger
F = fagfolk

Kære kunde

Du har valgt et brugsvandsopvarmningsanlæg med et beholder i beholder-system - SISS - fra vores virksomhed.

Vi siger tak for din tillid!

Du får et effektivt produkt, der er konstrueret efter det nyeste tekniske udviklingsniveau og opfylder de gældende forskrifter. Den højtudviklede emaljering, der er skabt gennem kontinuerlig forskning, og en løbende kvalitetskontrol under produktionen giver vores varmtvandsbeholdere tekniske egenskaber, du vil sætte pris på.

Installationen og den første idrifttagning skal foretages af en fagmand efter denne vejledning. I denne lille brochure finder du alle vigtige anvisninger for korrekt montering og betjening. Lad alligevel forhandleren gennemgå udstyrets funktion og vise dets betjening. Naturligvis står vores kundeservice og salgsafdeling også gerne til rådighed med rådgivning.

Bedes givet videre til brugeren



1. Funktion (B og F)

Brugsvandet i inderbeholderen, der er emaljeret iht. DIN 4753, opvarmes indirekte via det omsluttende varmtvand. Bufferindholdet (varmtvand) kan opvarmes indirekte via en fast isvejset rørspral med stort areal eller direkte via tilslutningsstudsene til kedel, varmepumpe, solvarmeanlæg, iskruningsvarmer til bufferområdet og el-patron til brugsvandsområdet. Studsens placering og antal samt den rørspral, der findes ved flere typer, muliggør multivalent anvendelse.

2. Varmtvandsbehov (B og F)

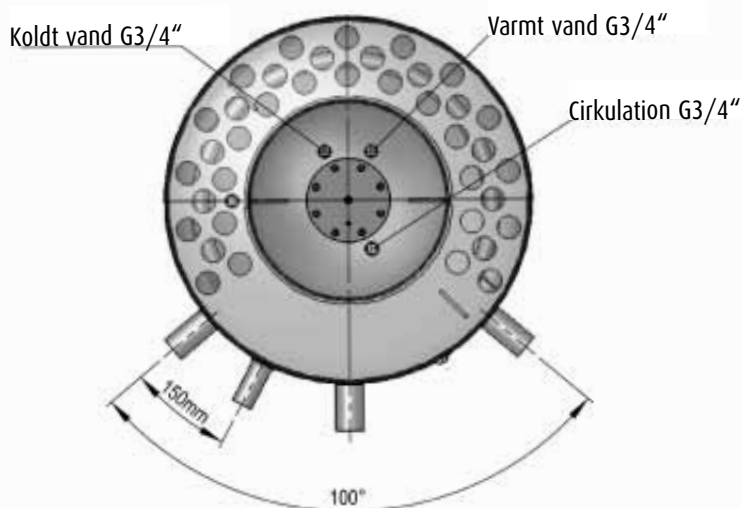
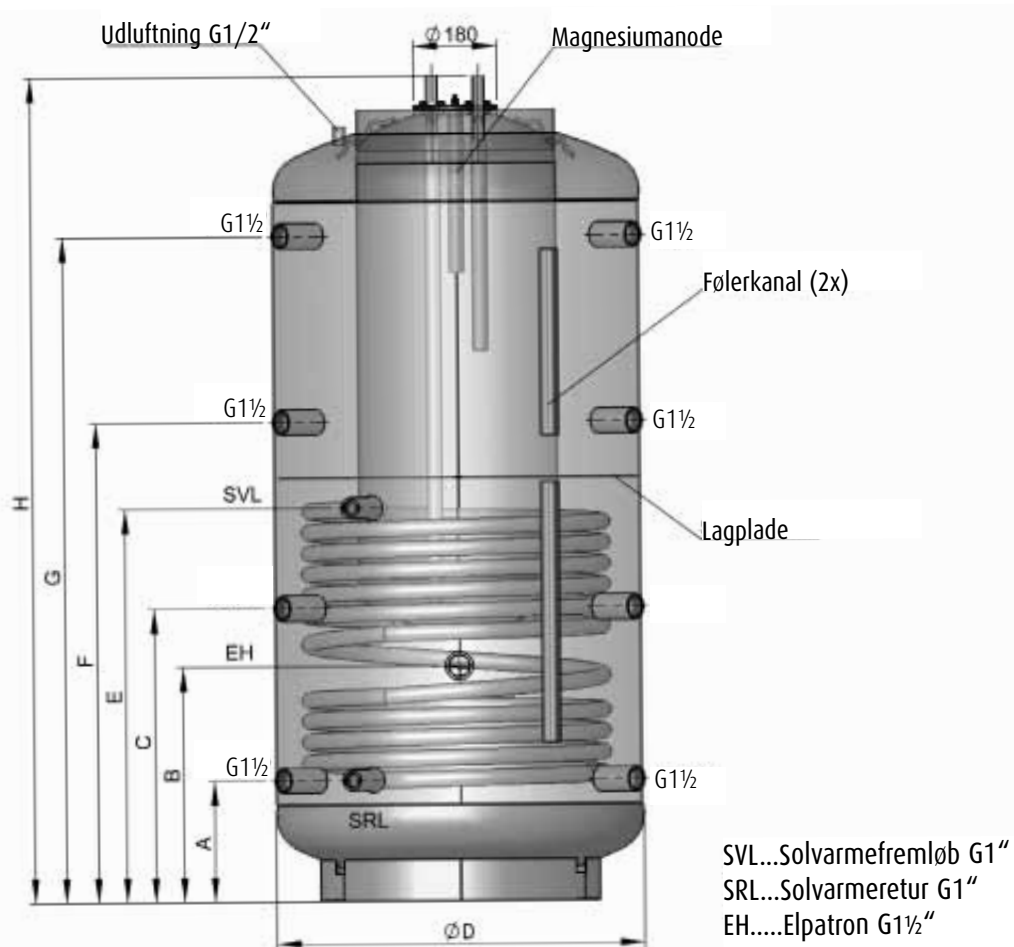
Varmtvandsforbruget i husholdningen afhænger af antallet af personer, lejlighedens eller husets sanitære indretning og de individuelle vaner hos forbrugerne. Nedenstående tabel giver nogle vejledende værdi for forbrugstallene.

	Varmtvandsbehov i liter		Nødvendig beholdervandmængde i liter	
	ved 37°C	ved 55°C	med 80°C	med 60°C
Karbad	150 - 180		55 - 66	78 - 94
Brusebad	30 - 50		11 - 18	16 - 26
Håndvask	3 - 6		1 - 2	1,6 - 3,1
Hårvask (Kort hår)	6 - 12		3 - 4,4	4,2 - 6,3
Hårvask (Langt hår)	10 - 18		3,7 - 6,6	5,2 - 9,4
Bidet	12 - 15		4,4 - 5,5	6,3 - 7,8
Opvask				
ved 2 Personer hver dag		16	10	14
ved 3 Personer hver dag		20	12,5	18
ved 4 Personer hver dag		24	15,2	21,5
Boligrensning Spand rengøringsvand		10	6,3	9

Temperaturen for det nødvendige kolde vand til iblanding for at opnå den angivne varmtvandstemperatur er sat til ca. 12 °C.



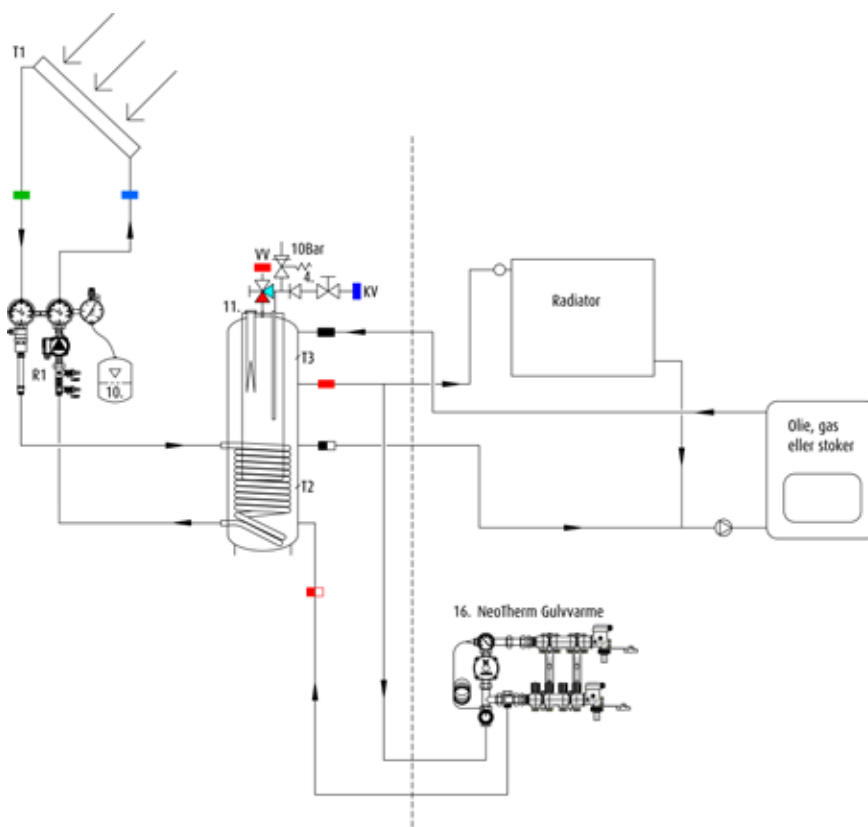
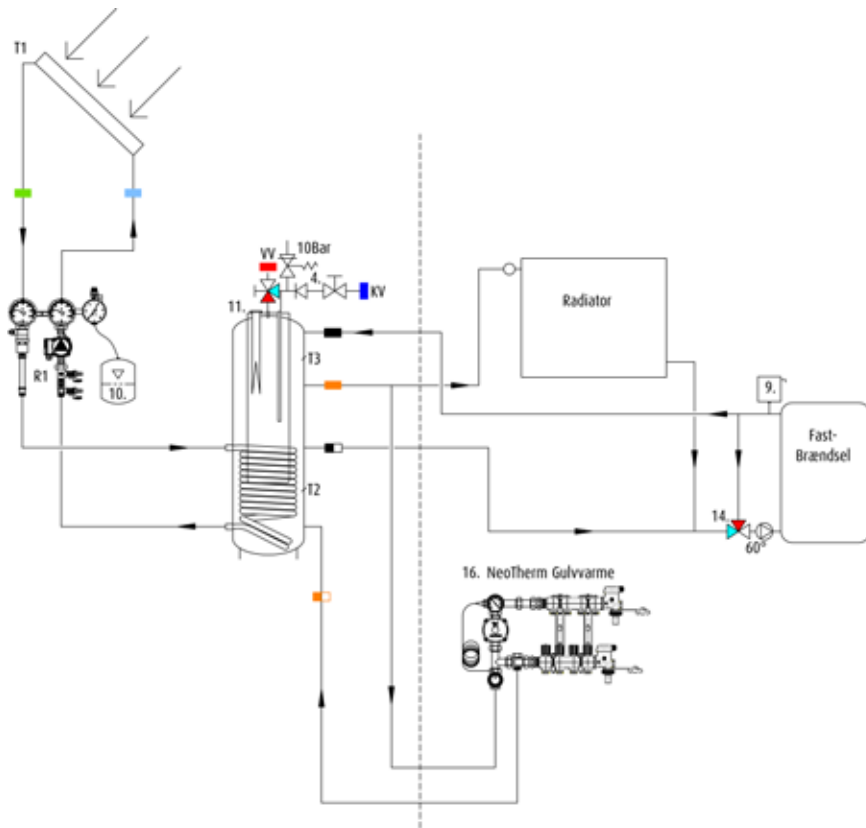
3. Målskitse



Type	D	D med isolering	H	H med isolering	A	B	C	E	F	G	Vippemål	Rørspiral varmeflade m ²	Rørspiralindhold	Indbygningsslængde SH-studs	Maksimal effekt SH i KW
SISS 350/100	650	850	1378	1405	220	420		715	760	1090	1450	1,50	9,6	650	6,0
SISS 500/150	650	850	1706	1735	220	420	620	805	1010	1390	1770	1,90	12,3	650	6,0
SISS 750/150	790	990	1773	1800	260	505	630	845	1030	1430	1840	2,40	15,6	780	9,0
SISS 900/200	790	990	2123	2150	310	555	745	1030	1250	1710	2180	3,00	19,3	780	9,0
SISS 1100/200	850	1050	2166	2195	310	555	745	1030	1250	1710	2235	3,00	19,3	780	9,0



4. Multifunktionssystem (uforbindende tilslutningsskema)





5. Fyldning og tømning (B og F)



5.1 Fyldning

Det er ubetinget nødvendigt, at den inderste brugsvandsbeholder fyldes og/eller sættes under tryk først og derefter bufferbeholderen (varmtvandsområdet).



5.2 Tømning

Ved tømningen af systemet skal trykket først tages af bufferbeholderen (varmtvandsområdet) og derefter af brugsvandsbeholderen.

Den emaljerede brugsvandsbeholder kan blive ødelagt, hvis forskrifterne for fyldning og tømning ikke overholdes.

6. Tilslutning på brugsvandssiden (trykfast) (F)

Garantien for vandvarmeren bortfalder, hvis der anvendes uegnede eller ikke-funktionsdygtige beholdertilslutningsarmaturer eller det angivne driftstryk overskrides.

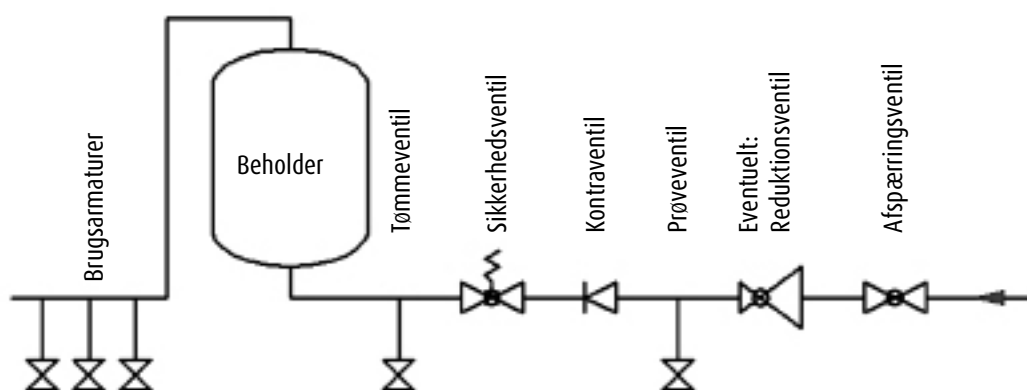
Alle vandvarmere, der har betegnelsen „Nom. tryk 10 bar (atü kp/am²)“ på typeskiltet, er trykfaste beholdere og kan tilsluttes trykfast med et ledningstryk på op til 5,5 bar (atü).

Er ledningstrykket højere, skal der monteres en trykreduktionsventil i koldtvarmforsyningsledningen!

Vandtilslutningen skal ske via en godkendt sikkerhedsventil eller en sikkerhedsventilkombination (som NeoTherm® sikkerhedsarmatur 43 1561.506) til trykfaste beholdere!

En sikkerhedsventilkombination består af afspærrings-, prøve-, retur-, tømme- og sikkerhedsventil med afløb for ekspansionsvand og monteres mellem koldtvarmforsyningsledningen og beholderens koldtvarmsindløb i den skitserede rækkefølge.

Beholdertilslutning iht. DIN 1988 og DS:



Følgende skal altid overholdes:

For at sikre fejlfri funktion for tilslutningsarmaturet må det kun monteres i frostfrit rum. Sikkerhedsventilens afløb skal være åbent og synligt og afløbsledningen fra afløbstragt (tragten til ekspansionsvand) skal føres til gulvafløb, så hverken frost eller tilstopning på grund af snavs o.lign. kan forårsage fejl.

Der må ikke monteres en afspærringsventil eller lignende drøveleanordning mellem sikkerhedsventilen og koldtvarmsindløbet. Sikkerhedsventilen skal være indstillet på et aflæsningstryk, der ligger under beholderens nominelle tryk (10 bar). Koldtvarmforsyningsledningen skal skylles igennem, før den endelige tilslutning af beholderen.

Når vandtilslutningen er udført og beholderen er fyldt uden luftlommer, skal tilslutningsarmaturet funktionstestes.

a) For at forhindre en blokering af sikkerhedsventilens udluftningsanordning på grund af tilkalkning, skal sikkerhedsventilens udluftningsanordning af og til aktiveres under anlæggets drift. Det skal observeres, om ventilen lukker igen, når udluftningen

slippes og om alt vandet ledes bort via tragten eller udluftningsledningen.

b) Ved sikkerhedsventiler, der er monteret foran vandvarmere, skal det observeres, om sikkerhedsventilen udløses ved opvarmningen af vandvarmeren. Dette kan konstateres ved, om der kommer vand ud af udluftningsledningen.

Udføres af: Brugeren, installationsfirmaet

Tidsinterval: Årligt

Vedligeholdelse og reparation:

Kommer der intet vand ud, når vandvarmeren opvarmes, eller er sikkerhedsventilen konstant utæt, skal det ved at aktivere udluftningsanordningen flere gange forsøges at løsne ventilen eller at skylle et evt. fremmedlegeme (f.eks. en kalkpartikel) bort fra pakningsdelen.

Lykkes dette ikke, skal der tilkaldes et installationsfirma for at foretage en reparation. Hvis ventilsædet eller pakskiven er beskadiget, skal hele sikkerhedsventilen udskiftes.

Udføres af: Installationsfirma

Tidsinterval: Årligt

Til afprøvning af returventilen lukkes afspærringsventilen. Der må ikke løbe vand ud af den åbne prøveventil.


Betjeningen af beholderen sker via brugsarmaturets varmtvandsventil (blandingsbatteri). Derfor er beholderen altid under ledningstryk.

For at beskytte inderbeholderen mod overtryk under opvarmningen, føres eventuelt ekspansionsvand bort via sikkerhedsventilen. Returventilen forhindrer ved trykfald i ledningen at det varme vand løber tilbage i koldtvalsledningsnettet og beskytter derved kedlen mod opvarmning uden vand. Med spærreventilen kan beholderen afbrydes på vandsiden og dermed også trykmæssigt adskilles fra koldtvalsledningsnettet og ved behov tømmes via tømmeventilen.

7. Første idrifttagning (B og F)

Beholderen skal være fyldt med vand før den første idrifttagning!


Under opvarmningsprocessen skal det ekspansionsvand, der opstår i inderbeholderen, ved trykfast tilslutning ledes ud via sikkerhedsventilen og ved trykløs tilslutning dryppe ud af overløbsblandingsbatteriet.

 Varmtvandsafløbsrøret og dele på sikkerhedsarmaturet kan blive meget varme!

8. Ud-af-drift-tagning, tømning (B og F)

Hvis beholderen tages ud af drift eller ikke benyttes i længere tid, skal den ved elektrisk opvarmning afbrydes helt fra strømforsyningen ved at slukke for forsyningsafbryderen eller, hvis der er monteret en ekstra elpatron, ved automatsikringen.

I rum, der er udsat for frostrisiko, skal varmtvandsbeholderen tømmes før den kolde årstid, hvis anlægget er ude af drift i flere dage.

 Vandet kan være varmt ved tømningen!

Ved risiko for frost skal der desuden tages højde for, at ikke kun vandet i vandvarmeren og i varmtvandsledningerne kan fryse, men også vandet i alle koldtvalsforsyningsledninger til brugsarmaturerne og til selve vandvarmeren. Derfor er det fornuftigt at tømme alle vandførende armaturer og ledninger (også varmekreds = rørspral) helt tilbage til den frostsikre del af husets vandsystem (husets vandtilslutning).

Sættes beholderen i drift, skal der ubetinget sørges for, at den er fyldt med vand og at vandet er uden bobler ved armaturerne. a) Under opvarmningen skal ekspansionsvandet dryppe synligt fra sikkerhedsventilens afløb (ved trykløs tilslutning drypper ekspansionsvandet ud af blandingsbatteriets ventil). Ved fuld opvarmning (ca. 85 °C) er ekspansionsvandmængden ca. 3,5 % af beholdervolumen.

Sikkerhedsventilens funktion skal kontrolleres jævnligt. Når sikkerhedsventilens kontrolknop løftes eller drejes til positionen >Kontrol<, skal vandet løbe uhindret ud af sikkerhedsventilen og ned i afløbstragten.



Koldtvandsindløbet og dele af beholdertilslutningskomponenterne kan blive varme. Opvarmes beholderen ikke eller tappes der varmt vand, må der ikke dryppe vand ud af sikkerhedsventilen. Hvis der drypper vand, er enten vandledningstrykket for højt (monter en trykreduktionsventil ved tryk over 5,5 bar), eller sikkerhedsventilen defekt. Tilkald straks en vvs-montør.

b) Ved meget kalkholdigt vand er det nødvendigt at fjerne den kedelsten, der dannes i inderbeholderen, og den kalk, der i øvrigt er dannet, efter et til to driftsår. Dette skal udføres af en fagmand. Rensningen sker via flangeåbningen - afmonter inspektionsflangen i toppen af beholderen og rengør beholderen. Sæt en ny pakning i, når flangen monteres igen.

Ved monteringen af flangen skal boltene spændes på kryds med et tilspændingsmoment på 20 til 25 Nm. Vandvarmerens specialealjerede inderbeholder må ikke komme i berøring med kedelstensopløsningsmidler.

Arbejd ikke med afkalkningspumpe! Til sidst skal vandvarmeren skylles grundigt igennem og opvarmningsprocessen observeres som ved den første idrifttagning.

c) For at kunne stille et berettiget krav i henhold til producentens garanti skal det kunne dokumenteres, at den monterede beskyttelsesanode er kontrolleret af en fagmand mindst hvert andet driftsår.

Ved servicearbejder skal også rengørings- og serviceflangen åbnes for at kontrollere beholderen for eventuelt indskyllet snavs eller aflejret smuds og i givet fald skal dette fjernes. Strømanoden har en stort set ubegrænset levetid.

Anodens funktion skal overvåges jævnligt vha. kontrollampen.

Kontrollampen viser to driftstilstande:

Grøn: Anlægget er i orden

Rødt blink: Funktionsfejl: Kontakt kundeservice!

Det er en forudsætning for fejlfri funktion at beholderen er fyldt med vand.

d) Brug ikke skurende rengøringsmidler eller malingfortynder (som f.eks. nitro, triklor osv.) til rengøringen af vandvarmeren. Rengøringen foretages bedst med en fugtig klud med et par dråber flydende husholdnings-rengøringsmiddel.

e) Beholderen må udelukkende anvendes i henhold til de betingelser, der er angivet på typeskiltet. Ud over de lovfastsatte nationale bestemmelser og standarder skal også tilslutningsbetingelserne fra det lokale el- og vandværk samt monterings- og betjeningsvejledningen overholdes.

f) Det rum, hvori vandvarmeren opstilles, skal være frostfrit. Vandvarmeren skal monteres et sted, hvor der uden problemer er adgang til det ved service, reparation eller en eventuel udskiftning.

Hvis vandet er meget kalkholdigt, anbefaler vi, at der foran anlægget monteres et gængs blødgøringsanlæg.

Til korrekt drift af vandvarmeren kræves der en drikkevandskvalitet i overensstemmelse med de nationale bestemmelser og love.

9. Kontrol, vedligeholdelse og service (B og F)

a) Under opvarmningen skal ekspansionsvandet dryppe synligt fra sikkerhedsventilens afløb. Ved fuld opvarmning (ca. 85 °C) er ekspansionsvandmængden ca. 3,5 % af beholdervolumen.

Sikkerhedsventilens funktion skal kontrolleres jævnligt. Når sikkerhedsventilens kontrollapn løftes eller drejes til positionen >Kontrol<, skal vandet løbe uhindret ud af sikkerhedsventilen og ned i afløbstragten.



Koldtvandsindløbet og dele af beholdertilslutningskomponenterne kan blive varme. Opvarmes beholderen ikke eller tappes der varmt vand, må der ikke dryppe vand ud af sikkerhedsventilen. Hvis der drypper vand, er enten vandledningstrykket for højt (monter en trykreduktionsventil ved tryk over 5,5 bar), eller sikkerhedsventilen defekt. Tilkald straks en vvs-montør.

b) Ved meget kalkholdigt vand er det nødvendigt at fjerne den kedelsten, der dannes i inderbeholderen, og den kalk, der i øvrigt er dannet, efter et til to driftsår. Dette skal udføres af en fagmand. Rensningen sker via inspektionsflangen itoppen af beholderen - afmonter varmeflangen og rengør beholderen. Sæt en ny pakning i, når flangen monteres igen.

Ved monteringen af flangen skal boltene spændes på kryds med et tilspændingsmoment på 20 til 25 Nm. Vandvarmerens specialemaljerede inderbeholder må ikke komme i berøring med kedelstensopløsningsmidler. Arbejd ikke med afkalkningspumpen! Til sidst skal vandvarmeren skylles grundigt igennem og opvarmningsprocessen observeres som ved den første idrifttagning.

c) For at kunne stille et berettiget krav i henhold til producentens garanti skal det kunne dokumenteres, at den monterede beskyttelsesanode er kontrolleret af en fagmand mindst hvert andet driftsår.

Ved servicearbejder skal også rengørings- og serviceflangen åbnes for at kontrollere beholderen for eventuelt indskyllet snavs eller aflejret smuds og i givet fald skal dette fjernes. Strømanoden har en stort set ubegrænset levetid. Anodens funktion skal overvåges jævnlige vha. kontrollampen.

Kontrollampen viser to driftstilstande:

Grøn: Anlægget er i orden

Rødt blink: Funktionsfejl: Kontakt kundeservice!

Det er en forudsætning for fejlfri funktion at beholderen er fyldt med vand.

d) Brug ikke skurende rengøringsmidler eller malingfortynder (som f.eks. nitro, triklor osv.) til rengøringen af vandvarmeren. Rengøringen foretages bedst med en fugtig klud med et par dråber flydende husholdnings-rengøringsmiddel.

e) Beholderen må udelukkende anvendes i henhold til de betingelser, der er angivet på typeskiltet. Ud over de lovfastsatte nationale bestemmelser og standarder skal også tilslutningsbetingelserne fra det lokale el- og vandværk samt monterings- og betjeningsvejledningen overholdes.

f) Det rum, hvori vandvarmeren opstilles, skal være frostfrit. Vandvarmeren skal monteres et sted, hvor der uden problemer er adgang til det ved service, reparation eller en eventuel udskiftning. Hvis vandet er meget kalkholdigt, anbefaler vi, at der foran anlægget monteres et gængs blødgøringsanlæg.

Til korrekt drift af vandvarmeren kræves der en drikkevandskvalitet i overensstemmelse med de nationale bestemmelser og love.

10. Funktionsfejl (B og F)

Hvis beholdervandet ikke opvarmes, skal det kontrolleres, om varmekilden (olie-, gas- eller fastbrændselskedel) er fuldt funktionsdygtig.

Kontakt en autoriseret vvs-installatør eller vores kundeservice, hvis du ikke selv kan afhjælpe fejlen. For fagfolk kræver det ofte kun nogle få indgreb og beholderen og/eller systemet er i orden igen.

Angiv typebetegnelse og fabrikationsnummer, der står på beholderens typeskilt, ved eventuelle henvendelser.

11. Garanti og produktansvar

Garantien ydes i henhold til de lovfastsatte bestemmelser i Østrig og EU.

1. Forudsætningen for producentens opfyldelse af krav i henhold til garantien er forelæggelse af den betalte faktura for købet af det produkt, for hvilket garantikravet rejses.

Produktets identitet mht. type og fabrikationsnummer skal fremgå af fakturaen og forelægges af den, der rejser garantikravet. Producentens generelle salgs- og leveringsbetingelser er gældende.

2. Montering, opstilling, tilslutning og idrifttagning af genstanden for garantikravet skal i det omfang, det er foreskrevet ved lov eller i monterings- og betjeningsvejledningen, være foretaget af en autoriseret el-montør/vvs-installatør under overholdelse af alle respektive gældende forskrifter.

Beholderen (uden yderkappe eller plast-yderkappe) skal beskyttes mod direkte sol for at forebygge en misfarvning af PU-skummet og en mulig nedbrydning af kunststofdele.

3. Det rum, hvori produktet opstilles, skal være frostfrit. Produktet skal monteres et sted, hvor der uden problemer er adgang



til det ved service, reparation eller en eventuel udskiftning.

Udgifterne til de nødvendige ændringer af de bygningsmæssige forhold (f.eks. for smalle døre og gange) er ikke omfattet af garantien og afvises derfor af producenten.

Ved opstilling, montering og drift af vandvarmeren usædvanlige steder (f.eks. loftsrum, opholdsrum med vandfølsomme gulve, pulterkamre, osv.), er det nødvendigt at tage højde for et eventuelt vandudslip. Derfor skal der installeres en anordning til opsamling og afledning af vandet for at undgå følgeskader iht. produktansvaret.

4. Garantien gælder ikke ved:

Ukorrekt transport, normalt slid, forsætlig beskadigelse eller beskadigelse ved grov uagtsomhed, brug af vold af enhver art, mekanisk beskadigelse eller skader på grund af frost eller selv en enkelt overskridelse af det driftstryk, der er angivet på typeskiltet, brug af tilslutningskomponenter, der ikke opfylder standarderne, eller ikke-funktionsdygtige beholdertilslutningskomponenter samt uegnede eller ikke-funktionsdygtige brugskomponenter.

Brud på glas- og kunststofdele, eventuelle farveforskelle, skader på grund af ukorrekt brug, især gennem manglende overholdelse af monterings- og betjeningsvejledningen (betjenings- og installationsvejledning), skader pga. af påvirkninger udefra, tilslutning til forkert spænding, korrosionsskader som følge af aggressivt - ikke drikkevandsegnet - vand iht. de nationale bestemmelser (f.eks. den østrigske drikkevandsforordning TWV - BGBl. II nr. 304/2001), afvigelser fra den faktiske drikkevandstemperatur på beholderarmaturet i forhold til den angivne varmtvandstemperatur på indtil 10 °K (reguleringens hysteresis og mulig afkøling i rørledningerne), naturlig kalkstensdannelse, vandmangel, brand, oversvømmelse, lynnedslag, overspænding, strømsvigt og anden force majeure.

Brug af uoriginale komponenter og komponenter af andet fabrikat som f.eks. varmestav, beskyttelsesanode, termostat, termometer, ribberørvarmeveksler osv.

Indskylning af fremmedlegemer eller elektrokemiske påvirkninger (f.eks. blandet installation), manglende overholdelse af plan-dokumentationen, ikke-rettidig og dokumenteret udskiftning af den monterede beskyttelsesanode, manglende eller ukorrekt rengøring og betjening samt afvigelser fra standarden, der - selv i ringe grad - reducerer produktets værdi og funktionsevne.

Grundlæggende skal også alle forskrifter iht. ÖNORM B 2531 eller DIN 1988 (EN 806) eller de gældende nationale bestemmelser og love overholdes.

5. Ved en berettiget reklamation skal denne anmeldes til producentens nærmeste kundeserviceafdeling. Denne forbeholder sig ret til at afgøre, om en mangelbehæftet del skal udskiftes eller repareres eller om et mangelbehæftet produkt skal ombyttes med et identisk produkt uden mangler.

Desuden forbeholder producenten sig udtrykkeligt ret til at forlange, at køber indsender det reklamerede produkt.

6. Garantireparationer må kun udføres af personer, der af producenten er autoriseret til dette. Udskiftede dele tilhører producenten. Skulle det i forbindelse med nødvendige servicearbejder være nødvendigt at foretage reparationer, betales disse i form af reparations- og forholdsmæssige materialeudgifter.

7. Garantien bortfalder ved indgreb fra fremmede uden vores udtrykkelige samtykke, selv hvis indgrebet udføres af en autoriseret installatør. Betalingen af udgifter til reparationer udført af tredjepart forudsætter, at producenten er blevet anmodet om afhjælpning af manglen og ikke eller kun i utilstrækkelig grad har efterkommet sin pligt til udskiftning eller reparation.

8. Garantiperioden fornyes eller forlænges ikke ved imødekomme af garantikrav eller service- og vedligeholdelsesarbejder.

9. Transportskader bliver kun undersøgt og eventuelt anerkendt, hvis de anmeldes skriftligt til producenten senest den første hverdag efter leveringen.

10. Ethvert krav ud over garantiydelsen, især krav om erstatning for skader og følgeskader, er udelukket, såfremt dette er tilladt ifølge loven. En forholdsmæssig andel af arbejdstimer samt udgifterne til reparation af anlægget til den oprindelige tilstand skal betales i sin helhed af køber.

Den udlovede garanti er i henhold til denne garantierklæring begrænset til reparation eller erstatning af produktet. Bestemmelserne i producentens salgs- og leveringsbetingelser gælder i sin fulde ordlyd, medmindre de ændres gennem disse garantibetingelser.

11. Ydelser, der ikke ydes inden for rammerne af disse garantibetingelser, faktureres.

12. Det er en forudsætning for producentens ydelser i henhold til garantien at produktet dels er fuldt betalt og dels at den, der rejser garantikravet, har efterkommet alle forpligtelser over for sælgeren af produktet.

13. For den emaljerede inderbeholder ved vandvarmere ydes der med fuld opretholdelse af garantibetingelserne iflg. punkterne 1 til 11 en yderligere garanti på 3 år fra leveringsdato.

Opfyldes garantibetingelserne ikke, gælder de lovfastsatte garantibestemmelser i det land, hvor produktet er leveret.

14. For at opnå garantikrav efter den gældende østrigske produktansvarslov gør følgende forhold sig gældende:

Mulige krav ud fra titlen Produktansvar til regulering af skader på grund af fejl ved et produkt (f.eks. at et menneske kommer til skade, dets helbred lider skade eller en anden materiel genstand end produktet bliver beskadiget) er kun berettigede, hvis alle foreskrevne foranstaltninger og nødvendige tiltag, der er nødvendige for fejlfri og korrekt brug af produktet, er opfyldt.

Dertil hører f.eks. den foreskrevne og dokumenterede anodeudskiftning, tilslutning til den korrekte driftsspænding, at undgå skader pga. ukorrekt brug osv. Disse krav er afledt af, at den fejl ved apparatet eller produktet, der udløser følgeskaderne, ikke ville være opstået, hvis alle forskrifter (standarder, monterings- og betjeningsvejledning, generelle retningslinjer) var overholdt.

Endvidere er det en absolut betingelse, at den til sagsforløbet nødvendige dokumentation foreligger, f.eks. beholderens betegnelse og produktionsnummer, fakturaen fra sælger og den autoriserede installatør samt en beskrivelse af fejlfunktionen til den laborietekniske undersøgelse af den reklamerede beholder (ubetinget påkrævet, da en sagkyndig undersøger beholderen og analyserer fejlårsagen).

For at kunne udelukke en forveksling af beholderen under transporten skal beholderen forsynes med en tydeligt læselig identifikation (helst med slutkundens navn og adresse).

En relevant billeddokumentation af skadens omfang, installationen (koldtvarmsforsyning, varmtvandsafgang, varmfremløb og -retur, sikkerhedsarmaturer, evt. ekspansionsbeholder), samt det fejlbehæftede sted på beholderen er påkrævet. Desuden forbeholder producenten sig udtrykkeligt ret til at forlange tilvejebringelse af de til sagens opklaring nødvendige dokumenter og produkter eller produktdele fra køberen.

Det er en forudsætning for ydelser i henhold til produktansvarsloven at det påhviler den forurettede til fulde at bevise, at skaden er forårsaget af producentens produkt.

Erstatningskrav kan iht. den østrigske produktansvarslov kun gælde den del af beløbet, som overstiger 500 euro (selvrisiko). Indtil hele sagen og dens omstændigheder er afklaret og årsagen til fejlen er fastslået, er et muligt skyldforhold for producenten udelukket. Manglende overholdelse af betjenings- og monteringsvejledningen eller de gældende standarder betragtes som grov uagtsomhed og medfører ansvarsfraskrivelse med hensyn til skadeserstatning.

Illustrationer og data er uden forbindende og kan ændres uden kommentarer i takt med tekniske forbedringer.

Der tages forbehold for trykfejl og tekniske ændringer.

PHJ - lidt bedre...

P. Henning Jensen ApS er en lagerførende systemudbyder, som er grundlagt i 1978. Virksomheden markedsfører et omfattende produktprogram til VVS branchen herunder Neotherm® solenergi, NeoTherm® gulvvarmesystemer, produkter til industriel opvarmning såsom Farex® strålevarmepaneller og GiacoKlima® kølelofter samt produkter til installationsteknik.

Virksomheden beskæftiger 27 ansatte og er beliggende i Frederikssund i nye lokaler, hvor der er lagt vægt på, at såvel kunder som medarbejdere skal føle sig godt tilpas. Virksomheden er i kraftig vækst med øget afsætning og udvidet produktsortiment.

Ønsker du uddybende information, rådgivning og vejledning i konkrete sager, så er du velkommen til at ringe til din forhandler:

Forhandler



P. HENNING JENSEN APS
Centervej 18 · DK - 3600 Frederikssund
Tlf. 47 37 70 00 · Fax 47 38 41 58
salg@phj.dk · www.phj.dk