



Neo Aftapventil

Med indbygget kontraventil og slangeforskruning

Neo aftapventil er en kraftig og robust aftapventil udført i materiale- og forarbejdningskvalitet af høj standard.

Neo aftapventil leveres med en stærk og meget driftsikker fedtkammeroverdel, som er forsynet med en nyudviklet kontraventil (fjederkegle) med en stor og kraftig fjeder. Overdelen er specielt velegnet til det kalkholdige og hårde danske vand og garanterer en lang problemløs levetid.

Neo aftapventil leveres i 3 udførelser:

- Matforniklet med kronegreb af sort plast.
VVS-nr. 74 1415.004
- Blankforkromet med forkromet kronegreb.
VVS-nr. 74 1425.104
- Blankpoleret messing med kronegreb af sort plast.
VVS-nr. 74 1435.004



VA-godkendelse 1.41/14545.



OBS!
Kraftig overdel med kontraventil, som tåler det kalkholdige danske vand.



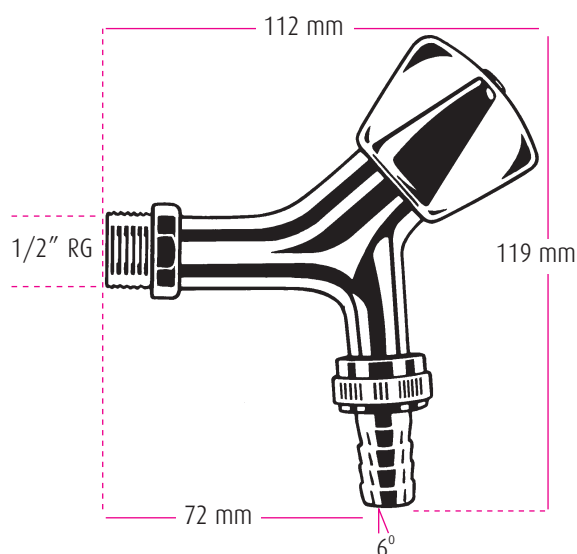
P. HENNING JENSEN APS

Centervej 18 · DK-3600 Frederikssund
Tlf. (+45) 47 31 20 55 · Fax (+45) 47 38 41 58
www.phj.dk · salg@phj.dk

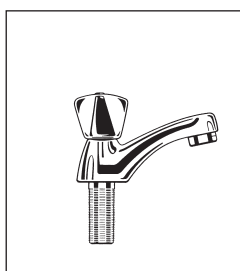
Teknisk specifikation

Ventilhus	Varmtpresset messing, MS-58
Fedtkammeroverdel	Messingdele af MS-58, fjeder af stål CrNi 17 7, O-ring af NBR, ventiltækning af EP 906
Kronegreb	Blankforkromet metal eller sort slagfast plast med blå eller rød mærkeknop
Tilslutning	1/2" udvendigt rørgvind
Slangeforskrning	Messing, MS-58, 1/2" omløber, slangestuds til 1/2" slange

Målskitse:



Andre armaturer i Neo serien:



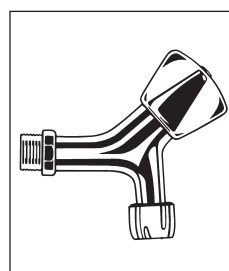
Neo servanteventil, svær model.
VVS-nr. 74 0105.504



Neo kombi, kombineret vinkelstopventil og aftapventil. VVS-nr. 74 4426.223



Neo standventil, med 110 mm drejelig tud.
VVS-nr. 74 0525.504



Neo aftapventil, med luftblander.
VVS-nr. 74 1126.104